

## ***Wireless Activity Detection And Temperature Sensor***

---

Wireless Sensor Network Based on LoRa Technology



图一 R718E 外观图（以实物为准）

**Copyright©Netvox Technology Co., Ltd.**

This document contains proprietary technical information which is the property of NETVOX Technology. It shall be maintained in strict confidence and shall not be disclosed to other parties, in whole or in part, without written permission of NETVOX Technology. The specifications are subject to change without prior notice.

---

## Wireless Activity Detection And Temperature Sensor

---

### 概述

可侦测本设备的移动或振动, 发信号到网关处理, 同时外接 1 路 NTC 热敏电阻, 可检测被测物体表面温度, 其采用 SX1276 无线通信模块。

### 工作原理

模组以 SPI 通信方式和加速度传感器 ADXL345 进行通讯; NTC 温度检测, 则是采用电阻分压 ADC 采样的方式检测。

### 主要特性

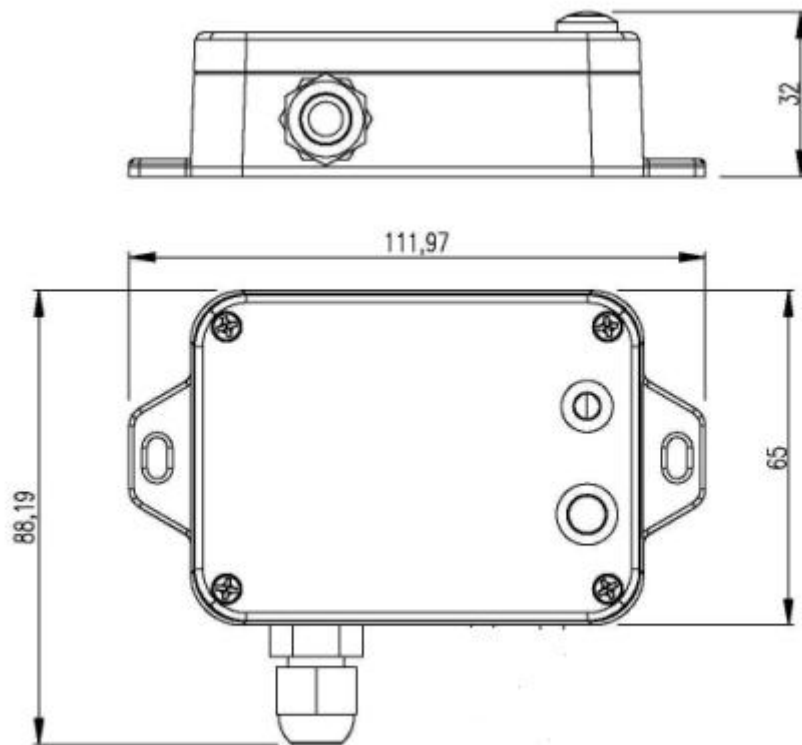
- 采用 SX1276 无线通信模块
- 2 节 ER14505 电池 AA SIZE (3.6V/节) 并联供电
- 加速度传感器检测
- 底座附有磁铁, 可吸附于铁质物体
- 防护等级 IP65/IP67
- 相容 LoRaWAN™ Class A
- 採用跳頻擴頻技術
- 可通過第三方軟體平臺進行配置參數, 讀取數據及通過 SMS 文本和電子郵件設置警報 (可選擇)
- 可適用於第三方平臺: Actility/ThingPark, TTN, MyDevices/Cayenne
- 產品低功耗, 支持更長的電池使用壽命長

注\*: 電池壽命由感測器報告頻率和其他變數決定, 請參考  
[http://www.netvox.com.tw/electric/electric\\_calc.html](http://www.netvox.com.tw/electric/electric_calc.html)  
在這個網站上, 用戶可以找到不同配置의各種型號的電池壽命

### 应用场景

- 智能家居
- 工业设备
- 测温系统
- 其他

### 尺寸规格

**Wireless Activity Detection And Temperature Sensor**

图二 主机外壳尺寸图

主机外壳尺寸：112mm x 88.19mm x 32mm

**电气特性**

供电方式	2 节 ER14505 锂电池 (3.6V, 2400mAh/节) 并联
工作电压范围	3.1V-3.65V
电池使用寿命	电池使用寿命 3.5 年 (条件: 环境温度 25℃, 60min report 一次, txpower=20dBm, LoRa 扩频因子 SF=10)
睡眠电流	80uA
唤醒电流 (无 lora 发射和接收数据时)	8.68mA (典型值), 唤醒电流 (无 lora 发射和接收数据时) 范围值 0.8mA-20mA。
电池低压报警值	3.2V
电池测量精确度	±0.1V

**R100H 模组特性**

唤醒电流	(0.8mA-8mA) @3.3V
射频接收电流	11mA @3.3V
射频发射电流	120mA @3.3V

\*具体的电气特性会根据电源电压的不同而有所变化

**Wireless Activity Detection And Temperature Sensor****NTC 热敏电阻**

NTC 测温范围	-40 度-200 度
25 度电阻值	10k (典型值)
B 值 B25/50	3950k
测温精度	NTC 热敏电阻基本误差限: -40~200℃ ±3℃; 线路引起测量误差: ≤2℃。

**三轴加速度 sensor**

工作电压范围	1.8v-3.6v
工作温度范围	-40-85 度
dac 最大解析度	13 Bits
通信形式	SPI 通信
3 轴加速程度	+16g

**射频特性**

频率范围	863MHz-928MHz 470MHz-510MHz
功率输出	US915 20dbm; AS923 16dbm; AU915 20dbm; CN470 19.15dbm; EU868 16dbm; KR920 14dbm; IN865 20dbm;
接收灵敏度	-136dBm (LoRa, Spreading Factor=12, Bit Rate=293bps); -121dBm (FSK, Frequency deviation=5kHz, Bit Rate=1.2kbps)
天线类型	内置天线
通信距离	10km (可视直线无障碍传输距离, 实际传输距离依环境而定)
数据传输速率	0.3kbps~50kbps
调制方式	LoRa/FSK (备注: 可选择其中一种)
可支持的 LoRaWAN 频段	EU863-870, US902-928, AU915-928, KR920-923, AS923, CN470-510 (备注: 频段可选, 需在出厂前做配置)

**物理特性**

尺寸	L:112mm*W:88.19mm*H:32mm,
本体重量	约 141g
环境温度范围	-20℃ ~ 55℃

---

**Wireless Activity Detection And Temperature Sensor**

---

环境湿度范围	<90%RH(不凝结)
存储温度范围	-40°C ~ 85°C